

ASSEMBLING INSTRUCTION

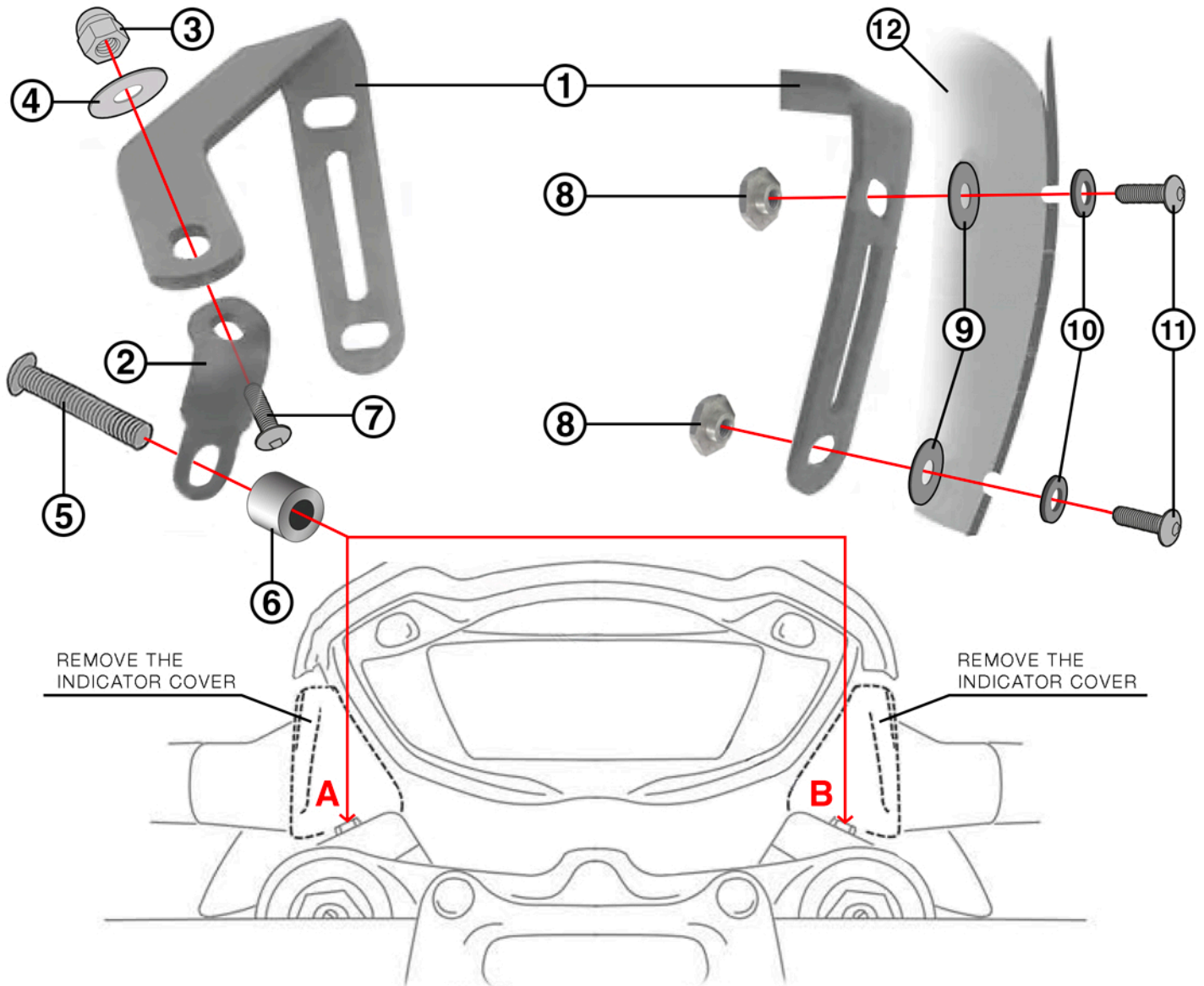
WINDSHIELD
SUZUKI GSX-S 1000 (15-21)

SG1300-15

WWW.BARRACUDAMOTO.COM

LEGEND

- | | | | | | | | | | | |
|--|--|--|---|--|--|---|--|---|--|--|
| 1. BRACKET
2. STAFFA
SOPORTE
UNTERSTÜTZUNG
SUPPORT | 3. CAP-NUT
DADO CIEGO
TUERCA CIEGA
KAPSELMUTTER
ÉCROU BORGNE | 4. LARGE WASHER
RONDELLA LARGA
ARANDELA ANCHA
BREITE SCHEIBE
LARGE LAWEUSE | 5. M8X40 SCREW
VITE M8X40
TORNILLO M8X40
M8X40 SCHRAUBE
VIS M8X40 | 6. SPACER TUBE H. 13
DISTANZIALE H. 13
DISTANCIADOR H. 13
Distanzrohr H. 13
ESPACEUR H. 13 | 7. M6X16 SQUARE SCREW
VITE SAGOMA QUADRA M6X16
TORNILLO CUADRADO M6X16
M6X16 VIERKANTSCHRAUBE
VIS CARRÉE M6X16 | 8. SPECIAL WASHER
RONDELLA SPECIALE
ARANDELA ESPECIAL
BESONDERE SCHEIBE
RONDELLE SPÉCIALE | 9. RUBBER WASHER
RONDELLA DI GOMMA
ARANDELA DE GOMA
GUMMISCHEIBE
RONDELLE CAOUTCHOUC | 10. TEFLON WASHER
RONDELLA DI TEFLON
ARANDELA DE TEFLON
TEFLON SCHEIBE
RONDELLE EN TEFLON | 11. M8X40 SCREW
VITE M8X40
TORNILLO M8X40
M8X40 SCHRAUBE
VIS M8X40 | 12. WINDSHIELD
CUPOLINO
CUPULA
WINDSCHILD
SAUTE VENT |
|--|--|--|---|--|--|---|--|---|--|--|



EN: JOIN BRACKET "1" WITH BRACKET "2" AS IN THE PICTURE ON THE LEFT. REMOVE THE INDICATOR COVERS AND MOUNT THE UNITED BRACKETS AT POINTS "A" AND "B". FINALLY ATTACH THE WINDSCREEN TO BRACKET "1" AS SHOWN IN THE PICTURE ON THE RIGHT

IT: UNISCI LA STAFFA "1" CON LA STAFFA "2" COME NELL'IMMAGINE A SINISTRA. RIMOVI LE COVER DEGLI INDICATORI E MONTE LE STAFFE UNITE NEI PUNTI "A" E "B". INFINE FIGSA IL CUPOLINO ALLA STAFFA "1" COME INDICATO NELL'IMMAGINE A DESTRA

ES: JUNTE EL SOPORTE "1" CON EL SOPORTE "2" COMO EN LA IMAGEN DE LA IZQUIERDA. quite las cubiertas del indicador y monte los soportes unidos en los puntos "A" y "B". finalmente fije el parabrisas al soporte "1" como se muestra en la imagen de la derecha

DE: VERBINDEN SIE DIE HALTERUNG "1" MIT DER HALTERUNG "2" WIE IN DER ABBILDUNG LINKS. ENTFERNEN SIE DIE ANZEIGENABDECKUNGEN UND MONTIEREN SIE DIE VEREINIGTEN HALTERUNGEN AN DEN PUNKTEN "A" UND "B". BEFESTIGEN SIE SCHLIESSLICH DIE WINDSCHUTZSCHEIBE AN DER HALTERUNG "1", WIE IN DER ABBILDUNG RECHTS DARGESTELLT

FR: JOINDRE LE SUPPORT "1" AVEC LE SUPPORT "2" COMME DANS L'IMAGE DE GAUCHE. ENLEVEZ LES COUVERCLES DES CLIGNOTANTS ET MONTEZ LES SUPPORTS DE JONCTION AUX POINTS "A" ET "B". ENFIN, FIXEZ LE PARE-BRISSE AU SUPPORT "1" COMME INDIQUÉ SUR L'IMAGE DE DROITE