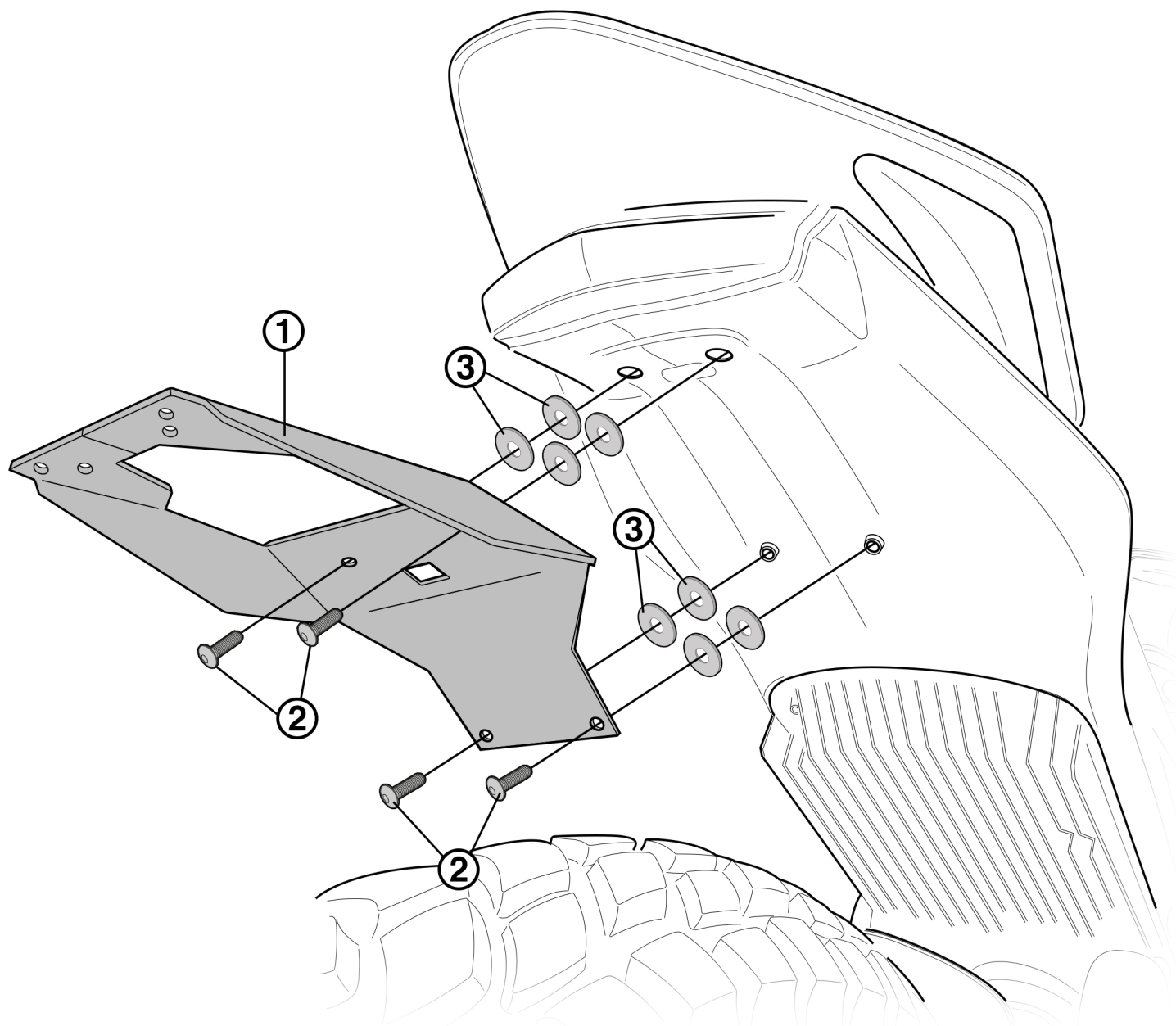


ASSEMBLING INSTRUCTION**LEGEND**

LICENCE PLATE

ZDS104-18**WWW.BARRACUDAMOTO.COM**

- | | |
|---|---|
| <p>1. LICENCE PLATE
PORTATARGA
PLACA
NUMMERNSCHILD
PLAQUE D'IMMATRICULATION</p> <p>2. ALLEN SCREW M6X14
VITE A BRUGOLA M6X14
TORNILLO ALLEN M6X14
INBUSSCHRAUBE M6X14
VIS ALLEN M6X14</p> | <p>3. WASHER Ø10
RONDELLA Ø10
ARANDELA Ø10
SCHEIBE Ø10
LAVEUSE Ø10</p> |
|---|---|



EN: DO NOT MOUNT ADDITIONAL PARTS OR PLATES TO THE X PLATE TO AVOID EXTRA WEIGHT AND POSSIBLE BREAKINGS.

IT: NON MONTARE PIASTRE E/O ULTERIORI ELEMENTI ALLA X TARGA PER EVITARE APPESANTIMENTI E POSSIBILI ROTTURE.

ES: NO MONTE PIEZAS O PLACAS ADICIONALES EN LA PLACA X PARA EVITAR PESO ADICIONAL Y POSIBLES ROTURAS.

DE: MONTIEREN SIE KEINE ZUSÄTZLICHEN TEILE ODER PLATTEN AN DER X-PLATTE, UM ZUSÄTZLICHES GEWICHT UND MÖGLICHE BRÜCHE ZU VERMEIDEN.

FR: NE MONTEZ PAS DE PIÈCES OU DE PLAQUES SUPPLÉMENTAIRES SUR LA PLAQUE X POUR ÉVITER UN POIDS SUPPLÉMENTAIRE ET D'ÉVENTUELLES CASSURES.

EN: WE RECOMMEND AN INCLINATION NOT MORE THAN 30° TO AVOID PENALTIES AND POSSIBLE STRUCTURAL DAMAGES.

IT: CONSIGLIAMO UN'INCLINAZIONE NON SUPERIORE AI 30° PER EVITARE SANZIONI E POSSIBILI DANNI STRUTTURALI.

ES: RECOMENDAMOS UNA INCLINACIÓN DE NO MÁS DE 30° PARA EVITAR SANCIONES Y POSIBLES DAÑOS ESTRUCTURALES.

DE: WIR EMPFEHLEN EINE STEIGUNG VON NICHT MEHR ALS 30°, UM STRAFEN UND MÖGLICHE STRUKTURELLE SCHÄDEN ZU VERMEIDEN.

FR: NOUS VOUS RECOMMANDONS DE NE PAS INCLINER À PLUS DE 30° POUR ÉVITER LES PÉNALITÉS ET LES DOMMAGES STRUCTUREL POSSIBLES.